

# oceanic

**VENTILATEUR BRUMISATEUR SUR  
PIED 40 CM**

**OCEAVB40B (MF-40TC)**



**MANUEL D'UTILISATION**

**IMPORTANT : Lire attentivement ce manuel avant la mise en service et le conserver soigneusement.**

# CONSIGNES DE SÉCURITÉ

Cet appareil est uniquement destiné à une utilisation domestique et intérieure.

1. Assemblez-le complètement avant de le mettre en marche.
2. Avant la connexion de l'appareil, contrôler si :
  - la tension de raccordement est bien la même que celle de la plaque signalétique,
  - la prise et l'approvisionnement en courant sont adaptés à l'appareil,
  - la fiche du câble est adaptée à la prise de courant.

L'appareil est prévu uniquement pour une prise de courant ayant une tension de raccordement de 230 Volts (50 Hz).

3. N'insérez jamais vos doigts, des crayons ou tout autre objet à travers la grille lorsque le ventilateur est en marche.
4. Veillez à ce que le ventilateur soit placé sur une surface stable lorsqu'il est en marche.
5. N'utilisez pas votre ventilateur près d'une fenêtre. La pluie pourrait causer un risque de choc électrique.
6. Ne jamais laisser le ventilateur fonctionner sans surveillance.
7. Pour des raisons de sécurité, il est IMPERATIF de toujours débrancher l'appareil (retirer la fiche de la prise de courant) lorsque l'appareil n'est pas utilisé, avant le remplissage du réservoir, avant de le nettoyer ou avant toute maintenance.

8. Ne pas utiliser de produits chimiques ou de détergents pour le nettoyage qui pourraient facilement abîmer ou déformer votre appareil.
9. Ne tirez pas sur le cordon d'alimentation pour débrancher l'appareil de la prise de courant.
10. Ne pas utiliser l'appareil avec un câble ou une fiche endommagé.
11. N'essayer jamais de démonter ou de réparer vous-même l'appareil. Dans le cas d'une réparation par une personne non compétente, la garantie est annulée.
12. Débranchez le ventilateur lorsque vous le déplacez.
13. Ne jamais laisser fonctionner cet appareil en présence ou à la portée d'enfants sans surveillance.
14. L'appareil et la grille ne doivent pas être démontés pour l'entretien ou le nettoyage.
15. Les appareils ne sont pas destinés à être mis en fonctionnement au moyen d'une minuterie extérieure ou par un système de commande à distance séparé.
16. Cet appareil peut être utilisé par des enfants âgés d'au moins 8 ans et par des personnes ayant des capacités physiques, sensorielles ou mentales réduites ou dénuées d'expérience ou de connaissance, s'ils (si elles) sont correctement surveillé(e)s ou si des instructions relatives à l'utilisation de l'appareil en toute sécurité leur ont été données et si les risques encourus ont été appréhendés. Les enfants ne doivent pas jouer avec l'appareil. Le nettoyage et l'entretien par l'utilisateur ne doivent pas être effectués par des enfants sans surveillance.

17. **AVERTISSEMENT !!!** Si le câble d'alimentation est endommagé, il doit être remplacé par le fabricant, son service après-vente ou des personnes de qualification similaire afin d'éviter un danger.
18. La fiche de prise de courant du câble d'alimentation doit être enlevée du socle avant de nettoyer l'appareil ou d'entreprendre les opérations d'entretien.
19. Une fois que l'appareil est assemblé, il est interdit de démonter les grilles.
20. Ce produit doit toujours être utilisé et rangé en position verticale.
21. Ne pas déplacer le ventilateur lorsqu'il est en fonctionnement.
22. Toujours s'assurer qu'il y ait assez d'eau dans le réservoir lorsque l'appareil est utilisé comme brumisateur.
23. Utilisez uniquement de l'eau froide dans le brumisateur ! Ne pas utiliser d'eau chaude.
24. Assembler correctement le produit avant utilisation.
25. Cet appareil est destiné à être utilisé dans des applications domestiques et analogues telles que:
  - des coins cuisines réservés au personnel dans des magasins, bureaux et autres environnements professionnels;
  - des fermes;
  - l'utilisation par les clients des hôtels, motels et autres environnements à caractère résidentiel;
  - des environnements du type chambres d'hôtes.

## **MISE A LA TERRE**

Cet appareil est équipé d'une prise électrique à terre.

Il doit être branché sur une prise murale correctement installée et équipée d'une prise de terre.

**ATTENTION** : Une mauvaise utilisation de la prise de terre peut entraîner le risque de choc électrique.

Notes : En cas de question concernant la prise de terre ou le branchement électrique, veuillez consulter un personnel qualifié.

En cas de court-circuit, la mise à la terre réduit le risque de choc électrique en permettant au courant d'être évacué par le fil de terre.

### **Informations sur la signification du marquage de conformité**

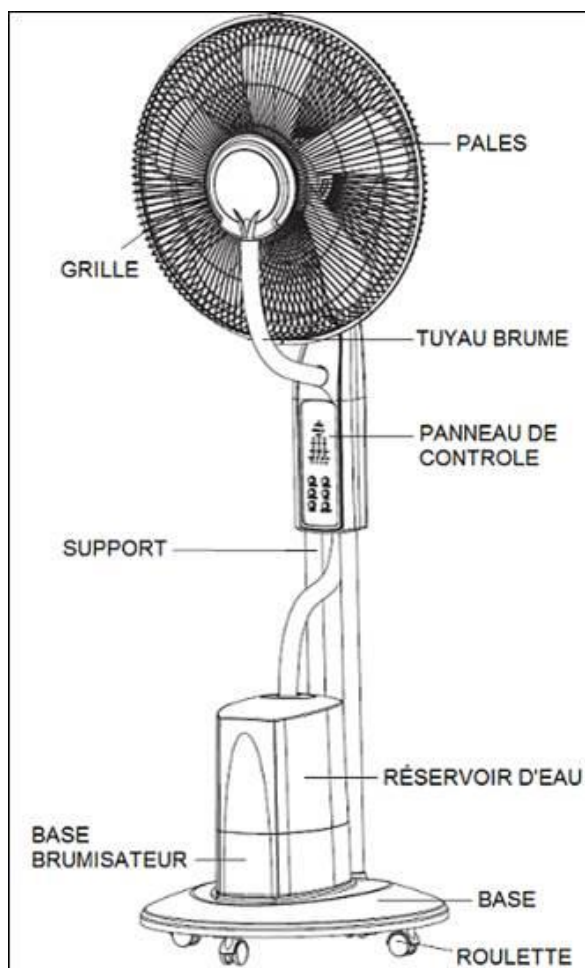


Le marquage CE indique que le produit répond aux principales exigences des Directives Européenne 2006/95/CE (Basse Tension), 2004/108/CE (Comptabilité Electromagnétique), 2011/65/UE (Réduction de l'emploi de certaines substances dangereuses dans les EEE).

# SOMMAIRE

I - DESCRIPTIF DU PRODUIT	page 7
II - SPECIFICATIONS TECHNIQUES	page 7
III - ASSEMBLAGE	page 8
a. Assemblage de la base	page 8
b. Assemblage du ventilateur	page 9
IV - UTILISATION	page 10
A. UTILISATION DU BRUMISATEUR	page 10
a. Première mise en service du brumisateur	page 10
b. Utilisation du brumisateur	page 10
c. Entretien du brumisateur	page 11
B. FONCTIONNEMENT DE L'APPAREIL	page 12
a. Panneau de contrôle du ventilateur	page 12
b. Télécommande	page 13
c. Entretien de l'appareil	page 13
V - EXCLUSIONS DE GARANTIE	page 14
VI - MISE AU REBUT	page 14

## I - DESCRIPTIF DU PRODUIT



### Télécommande



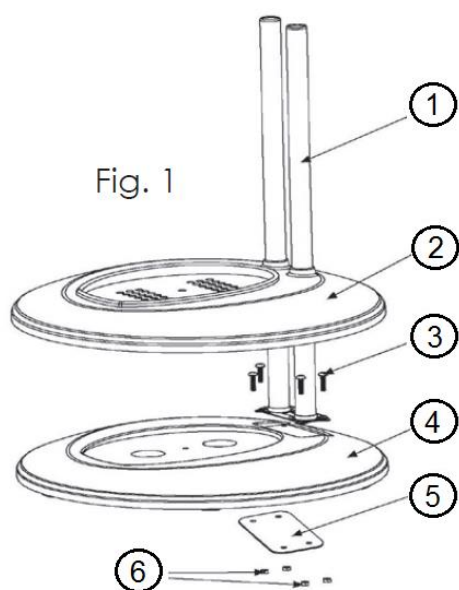
## II - SPECIFICATIONS TECHNIQUES

Référence:	OCEAVB40B (MF-40TC)
Alimentation :	220-240V~50Hz
Puissance :	85 W
Classe I	
Dimensions :	44x45x130 cm
Poids :	7.1kg

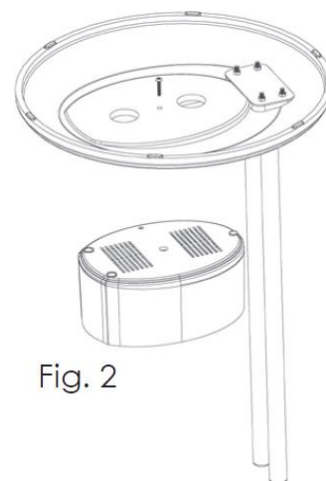
	Symbole	Valeur	Unité
Débit d'air maximal	F	45,05	m <sup>3</sup> /min
Puissance absorbée	P	41,8	W
Valeur de service	SV	1,08	(m <sup>3</sup> /min)/W
Consommation d'électricité appareil en veille	P <sub>SB</sub>	0,25	W
Consommation d'électricité appareil éteint	P <sub>OFF</sub>	-	W
Niveau de puissance acoustique	L <sub>WA</sub>	55,18	dB(A)
Vitesse maximale de l'air	c	2,26	mètres/sec
Consommation saisonnière d'électricité	Q	13,66	kWh/a
Norme de mesure de la valeur de service	IEC 60879:1986 (corr.1992)		
Coordonnées de contact pour tout complément d'information	ADMEA 12 rue Jules Ferry 93110 Rosny sous bois France		

### III - ASSEMBLAGE

#### a. Assemblage de la base

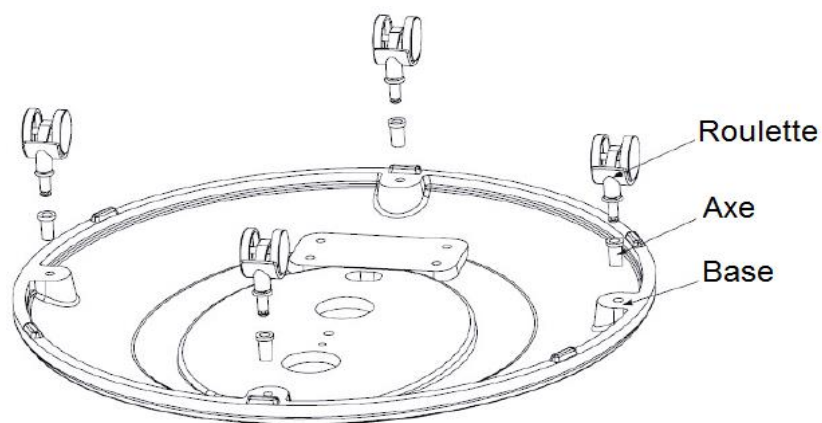


Assemblez les tubes (1) sur la base (4) en serrant les quatre vis (3) et plaque (5) avec les écrous (6).  
Enfiler le cache (2) vers le bas de la base (4). (Fig.1)

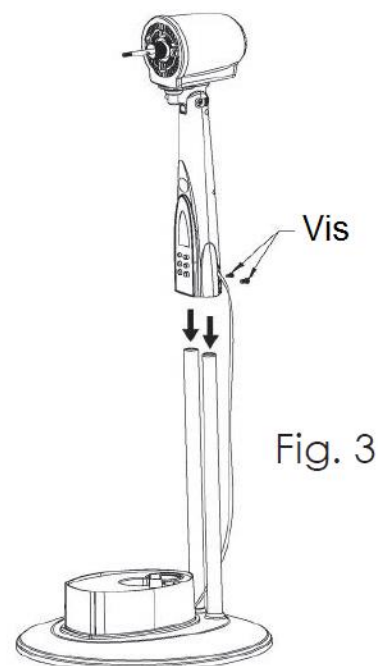


Attachez la base du brumisateur à la base du ventilateur en utilisant la vis fournie (Fig.2).

Insérez les axes et les roulettes (voir figure ci-dessous).

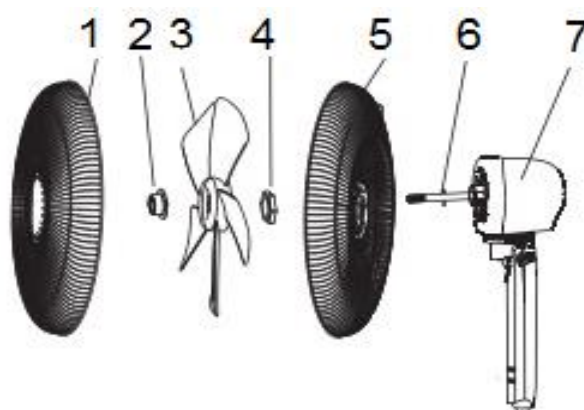


Assemblez le corps du ventilateur sur les tubes à l'aide des 2 vis fournies (Fig.3)



## b. Assemblage du ventilateur

Desserrez l'écrou (4) du moteur (7) dans le sens contraire des aiguilles d'une montre. Montez fermement la grille arrière (5) sur le moteur en faisant coïncider les 3 plots de montage. Resserrez l'écrou (4) dans le sens des aiguilles d'une montre sur la grille de manière à bien bloquer la grille sur le moteur.



Montez les pales du ventilateur (3) sur l'axe (6).

Les fixer fermement à l'aide de l'écrou à pas inversé (2) dans le sens contraire des aiguilles d'une montre.

Les pales doivent pouvoir tourner librement sans toucher l'écrou de serrage de la grille arrière.

Placez la grille avant sur la grille arrière, attachez les clips (Fig 4) et resserrez la vis et l'écrou de verrouillage (Fig 5).

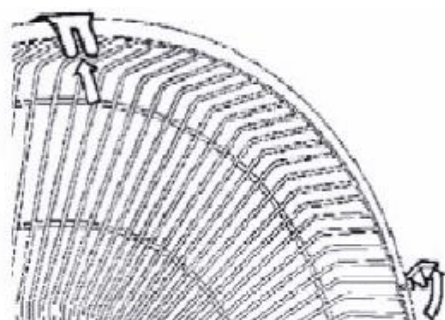


Fig. 4

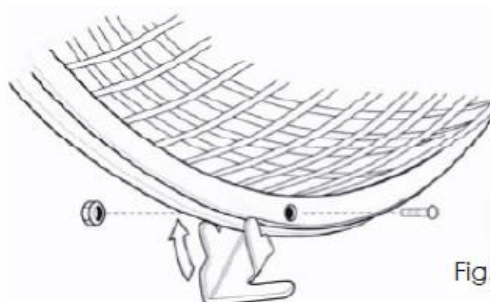
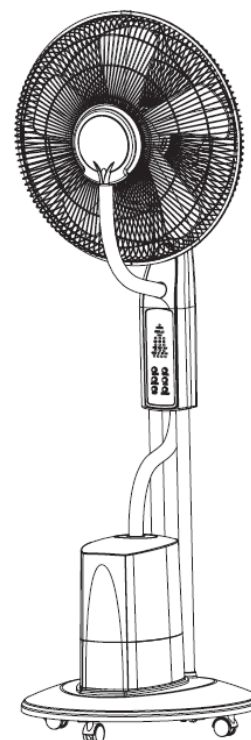
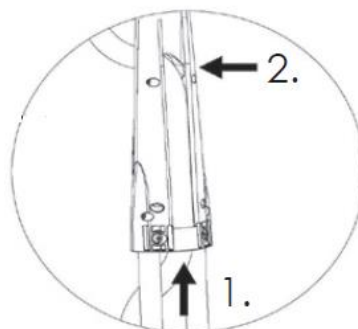
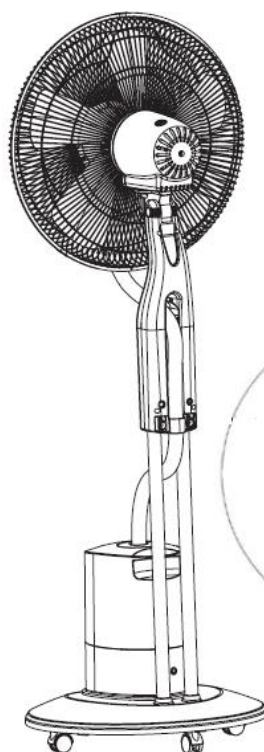


Fig. 5

Faire passer le tuyau brume au milieu des 2 tubes supports (1.).

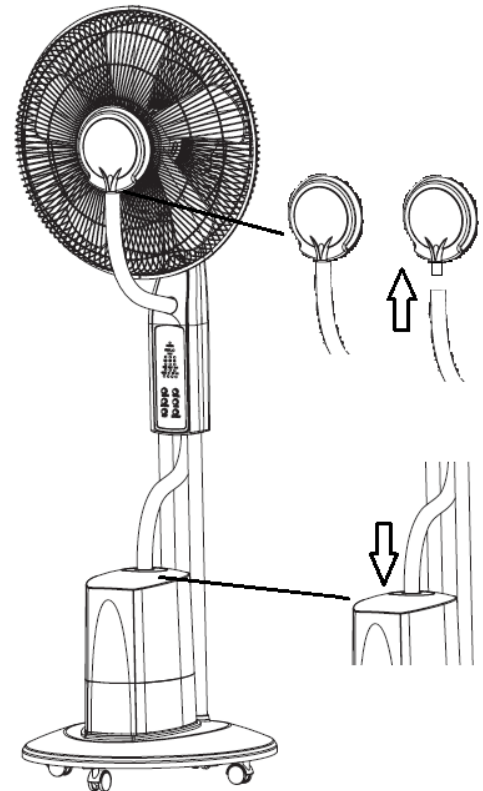
Puis tirez le tuyau vers le haut en passant derrière le panneau de contrôle.

Faire ressortir le tuyau brume par le trou, au-dessus du panneau de contrôle (2.).



Les extrémités du tuyau brume doivent être de la même longueur.

Après ajustement de la longueur du tuyau, connectez le haut du tuyau brume au diffuseur sur le devant de la grille avant (1). Connectez le bas du tuyau brume dans le trou central sur la partie supérieure du réservoir d'eau.



## **IV – UTILISATION**

### **A. UTILISATION DU BRUMISATEUR**

#### **Sécurité sanitaire**

Pour garantir un niveau de sécurité suffisant par rapport au risque sanitaire lié à l'utilisation d'un brumisateur d'eau à ultrasons, les instructions ci-dessous doivent être respectées.

#### **a. Première mise en service du brumisateur**

Commencez par nettoyer et désinfecter le réservoir, le tuyau brume, les filtres et le diffuseur. Rincez ensuite ces éléments à l'eau claire ou à l'eau stérilisée avant de les laisser sécher complètement à l'air libre avant la première utilisation.

#### **b. Utilisation du brumisateur**

##### Remplissage du réservoir :

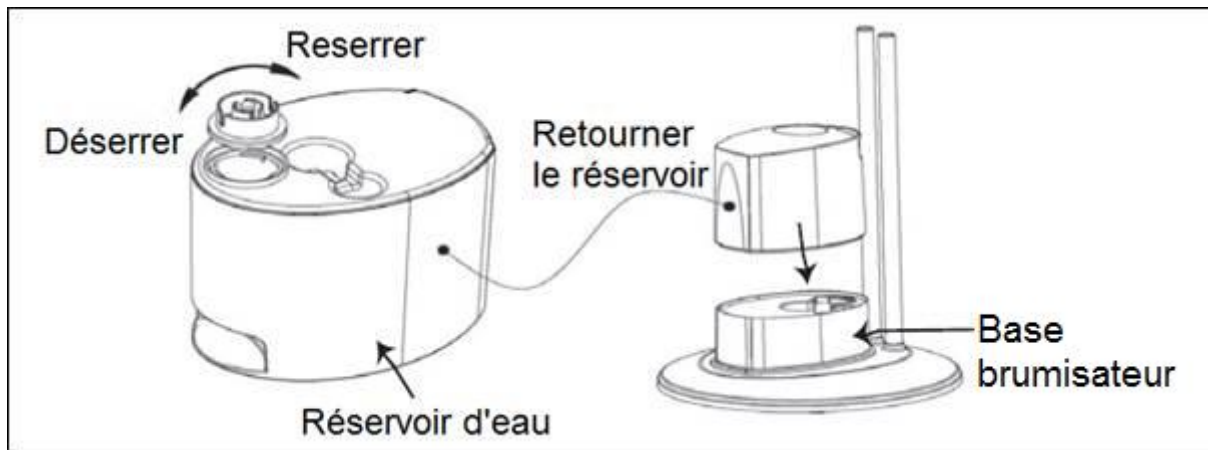
La capacité maximale du réservoir d'eau est de 3 litres. Ne pas dépasser le niveau d'eau maximal indiqué.

- Commencez par débrancher l'appareil.
- Retirez le réservoir de la base brumisateur. (Voir figure comme ci-après)
- Dévissez le bouchon situé au fond du réservoir.
- **Remplissez le réservoir directement avec 50% d'eau potable froide et avec 50% d'eau déminéralisée préalablement stérilisée** (à défaut : remplissez directement le réservoir avec de l'eau potable froide uniquement).

*Nota* : l'emploi d'eau déminéralisée permet de limiter la formation de tartre dans le diffuseur.

- Revissez le bouchon puis replacez le réservoir sur le brumisateur.

Votre appareil est prêt à fonctionner.



Après chaque utilisation :

- Faites fonctionner le brumisateur jusqu'à épuisement de la réserve d'eau afin de purger complètement les circuits internes, le tuyau brume et les buses du diffuseur de l'eau qu'ils pourraient contenir (cela évite la stagnation d'eau dans les circuits).
- Démontez puis videz complètement l'eau du réservoir avant de le nettoyer et de le désinfecter (voir "Première mise en service").

**ATTENTION!** : Ne pas laisser d'eau dans le réservoir lorsque vous n'utilisez pas le brumisateur.

**ATTENTION!** : Ne pas conserver d'eau dans le réservoir pendant plus de 24 heures. Renouveler chaque jour la totalité de l'eau, en prenant soin à chaque renouvellement de purger le circuit d'eau et de nettoyer et désinfecter le réservoir.

**IMPORTANT!** : La température de l'eau à brumiser ne doit jamais dépasser 23°C. N'exposez jamais le brumisateur, en totalité ou en partie, à la lumière directe du soleil !

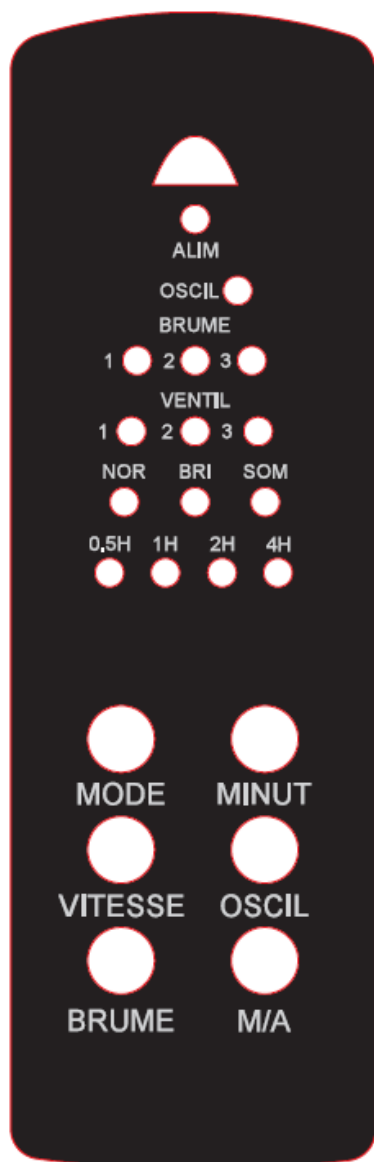
### **c. Entretien du brumisateur**

Nettoyez et désinfectez les filtres chaque trimestre pendant la période d'utilisation du brumisateur. Nettoyez et désinfectez tous les éléments du brumisateur avant de l'utiliser à la suite d'une longue période sans utilisation.

**IMPORTANT** : Le non-respect de ces consignes peut entraîner la diffusion de micro-organismes pathogènes et/ou allergisants lors de l'utilisation du brumisateur.

## B. FONCTIONNEMENT DE L'APPAREIL

### a. Panneau de contrôle du ventilateur



#### MODES

Le ventilateur fonctionne en mode NOR (NORMAL).

Sous ce mode, la vitesse de ventilation VENTIL sélectionnable est **1** (lente) / **2** (moyenne) / **3** (rapide) à l'aide du bouton VITESSE.

Pour passer en mode BRI (BRISE), appuyez sur le bouton MODE.

L'appareil change de rythme de façon aléatoire pour vous offrir la sensation d'une brise naturelle.

Sous ce mode, la vitesse de ventilation sélectionnable à l'aide du bouton VITESSE est 1 / 2 / 3.

- Vitesse **1** (lente) : alternance automatique entre vitesse lente et arrêt.
- Vitesse **2** (moyenne) : alternance automatique entre vitesse moyenne et lente.
- Vitesse **3** (rapide) : alternance automatique entre vitesse rapide, moyenne et lente.

Pour passer en mode SOM (SOMMEIL), appuyez une nouvelle fois sur le bouton MODE.

Sous ce mode, la vitesse de ventilation sélectionnable à l'aide du bouton VITESSE est 1 / 2 / 3.

- Vitesse **1** (lente) : alternance automatique entre vitesse lente et arrêt.
- Vitesse **2** (moyenne) : alternance automatique entre vitesse moyenne et lente durant 30min, puis entre vitesse lente et arrêt.
- Vitesse **3** (rapide) : alternance automatique entre vitesse rapide, moyenne et lente durant 30min, puis alternance automatique entre vitesse moyenne et lente durant 30min, puis alternance automatique entre vitesse lente et arrêt.

#### MINUTEUR

Vous pouvez programmer la durée de fonctionnement du ventilateur à l'aide du bouton MINUT (MINUTEUR). Chaque pression sur le bouton ajoute 30 minutes / 1 heure / 2 heures / 4 heures de fonctionnement (de 30 minutes à 7h30).

Le temps sélectionné apparaît sur l'écran de contrôle avec les indicateurs allumés.

#### VITESSE

Par défaut, la ventilation est réglée sur la vitesse lente 1.

Appuyez sur le bouton VITESSE pour passer sur la vitesse moyenne 2, et appuyez une nouvelle fois pour passer sur la vitesse rapide 3. La vitesse sélectionnée s'affiche.

#### OSCILLATION

Appuyez sur le bouton OSCIL pour activer ou désactiver l'oscillation.

## **BRUME**

Appuyez sur le bouton BRUME pour activer ou désactiver le brumisateur avec 3 niveaux réglables.

Avant d'activer la fonction Brume, veuillez remplir l'eau dans le réservoir.

Sous ce mode, le niveau de brume sélectionnable à l'aide du bouton est 1 (faible) / 2 (moyen) / 3 (fort).

**Le brumisateur peut fonctionner indépendamment du ventilateur.**

## **MARCHE/ARRET**

Appuyez sur le bouton M/A, pour mettre en fonctionnement ou pour arrêter le ventilateur. Le bouton M/A contrôle uniquement le ventilateur, pas le brumisateur.

### **b. Télécommande**

Appuyez sur le bouton VENTIL pour allumer ou éteindre le ventilateur. Le bouton VENTIL contrôle uniquement le ventilateur, pas le brumisateur.

#### Fonctions de la télécommande :

BRUME: pour activer ou désactiver la fonction Brume.

OSCIL: pour activer l'Oscillation.

MINUT: pour programmer la durée de fonctionnement du ventilateur.

MODE: pour sélectionner les modes : Normal / Brise / Sommeil.

VITESSE: pour sélectionner la vitesse.

VENTIL: pour allumer ou éteindre le ventilateur.

- Fonctionne avec 2 piles LR03/AAA, 1.5 volts (non fournies). Les piles usagées doivent être mises au rebut de façon sûre. Les déposer dans des bacs de collecte prévus à cet effet afin de protéger l'environnement.

- Respecter les polarités indiquées sur la pile et à l'intérieur du boîtier en insérant les piles.

- Diriger la télécommande vers le panneau de contrôle du brumisateur pour le faire fonctionner.

### **c. Entretien de l'appareil**

**Attention : l'appareil doit être impérativement débranché avant tout nettoyage.**

- Débranchez l'appareil avant de le nettoyer.

- Nettoyez les pièces en plastique à l'aide d'une éponge humide imprégnée d'un savon doux.

- Enlevez le savon avec de l'eau claire et essuyez à l'aide d'un chiffon doux.

- Assurez-vous qu'il n'y ait pas d'eau qui entre en contact avec le moteur du ventilateur.

- Ne pas rebrancher l'appareil avant que celui-ci soit parfaitement sec.

- Ne pas utiliser de diluant, d'alcool ou de produits chimiques pour nettoyer votre appareil.

L'appareil doit être nettoyé et vérifié régulièrement lors d'une utilisation quotidienne.

Pour l'entretien du brumisateur, référez-vous au paragraphe « b. Utilisation du brumisateur » et « c. Entretien du brumisateur ».

## **V - EXCLUSIONS DE GARANTIE**

La garantie ne couvre pas les pièces d'usure du produit, ni les problèmes ou les dommages résultant de :

- (1) détériorations superficielles dues à l'usure normale du produit ;
- (2) défauts ou détériorations dus au contact du produit avec des aliments ou des liquides et dus à la corrosion provoquée par la rouille;
- (3) tout incident, abus, utilisation impropre, modification, démontage ou réparation non autorisés;
- (4) toute opération impropre d'entretien, utilisation non conforme aux instructions concernant le produit ou branchement à une tension incorrecte;
- (5) toute utilisation d'accessoires non fournis ou approuvés par Oceanic.

La garantie sera annulée en cas d'élimination de la plaque signalétique et/ou du numéro de série du produit.

## **VI - MISE AU REBUT**



Ce logo apposé sur le produit signifie qu'il s'agit d'un appareil dont le traitement en tant que déchet rentre dans le cadre de la directive 2012/19/CE du 4 juillet 2012, relative aux déchets d'équipements électriques et électroniques (DEEE).

■ - La présence de substances dangereuses dans les équipements électriques et électroniques peut avoir des effets potentiels sur l'environnement et la santé humaine dans le cycle de retraitement de ce produit.

- Ainsi, lors de la fin de vie de cet appareil, celui-ci ne doit pas être jeté avec les déchets municipaux non triés.

- En tant que consommateur final, votre rôle est primordial dans le cycle de réutilisation, de recyclage et les autres formes de valorisation de cet équipement électrique et électronique. Des systèmes de reprise et de collecte sont mis à votre disposition par les collectivités locales (déchetteries) et les distributeurs.

Vous avez l'obligation d'utiliser les systèmes de collecte sélective mise à votre disposition.



Pour en savoir plus :  
[www.quefairedemesdechets.fr](http://www.quefairedemesdechets.fr)

[www.oceanic.eu](http://www.oceanic.eu)

Importé par ADMEA, 12 rue jules ferry, 93110 Rosny sous bois, France  
Distribué par Cdiscount 120-126, Quai de Bacalan 33 000 Bordeaux

